

Hallway

COM1 - Aufputz schwarz
 EAN 4007841 086312
 Art.-Nr. 086312



Max. 25 x 3 m

2000 W

2000 W Max. (LED-fähig)



IP54



10 Sek - 60 Min



2 - 4 m

iQ

iQ-mode



Vernetzbar via Bluetooth

5 years

Herstellergarantie steinel.de/garantie



CE

Funktionsbeschreibung

Der klügere Gangsensor weiß mehr. Perfekte radiale Erfassung bis 25 m – ideal für lange Gänge und Flure. Reichweite in beide Richtungen anpassbar. Zeitgemäßes Control PRO II-Design. Ausgestattet mit Bluetooth-Technologie. Schnittstellen für COM1, COM2, DALI-2 APC, DALI-2 IPD, KNX, IP und BT IPD (Slave). Bei den schwarzen Sensoren ist eine Lichtmessung nicht möglich. Hierfür muss ein externer Lichtmesser via Bluetooth oder KNX eingebunden werden.

Technische Daten

Abmessungen (L x B x H)	62 x 123 x 123 mm
Mit Bewegungsmelder	Ja
Herstellergarantie	5 Jahre
Einstellungen via	Bluetooth Mesh
Mit Fernbedienung	Nein
Variante	COM1 - Aufputz schwarz
VPE1, EAN	4007841086312
Ausführung	Präsenzmelder
Anwendung, Ort	Innenbereich
Anwendung, Raum	Innenbereich, Flur / Gang
Farbe	Schwarz
Farbe, RAL	9005
Inkl. Eckwandhalter	Nein
Montageort	Decke
Montageart	Aufputz, Decke
Schutzart	IP54

Montagehöhe	2 – 4 m
Montagehöhe max	4,00 m
optimale Montagehöhe	2,8 m
HF-Technik	5,8 GHz
Erfassung	ggf. durch Glas, Holz und Leichtbauwände
Erfassungswinkel	Gang, 360 °
Öffnungswinkel	160 °
Unterkriechschutz	Ja
segmentweise Ausblendung	Nein
Elektronische Skalierbarkeit	Ja
Mechanische Skalierbarkeit	Nein
Reichweite Radial	25 x 3 m (75 m ²)
Reichweite Tangential	25 x 3 m (75 m ²)
Sendeleistung	< 1 mW
Funktionen	Gruppenparametrierung, Halb- / Vollautomatik, Lichtszene, Manuell

Hallway

COM1 - Aufputz schwarz
EAN 4007841 086312
Art.-Nr. 086312



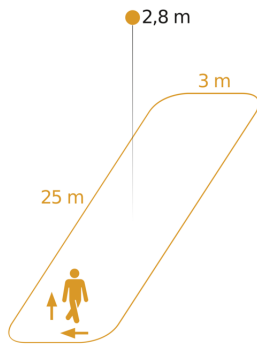
Technische Daten

Umgebungstemperatur	von -20 bis 50 °C	ON / ON-OFF, Nachbargruppenfunktion, Normal- / Testbetrieb	
Werkstoff	Kunststoff		
Netzanschluss	220 – 240 V / 50 – 60 Hz	Dämmerungseinstellung	2 – 2000 lx
Schaltausgang 1, Ohmsch	2000 W	Zeiteinstellung	10 s – 60 Min.
Schaltausgang 1, Anzahl LED/ Leuchtstofflampen	8 stk.	Grundlichtfunktion	Nein
Schaltausgang 1, Potenzialfrei	Nein	Hauptlicht einstellbar	Ja
Schaltausgang 1, Niedervolt Halogenlampen	2000 VA	Dämmerungseinstellung Teach	Ja
Eigenverbrauch	1 W	Konstantlichtregelung	Nein
Technologie, Sensoren	Hochfrequenz	Vernetzung	Ja
		Vernetzung via	Bluetooth Mesh
		Produkt Kategorie	Präsenzmelder

Hallway

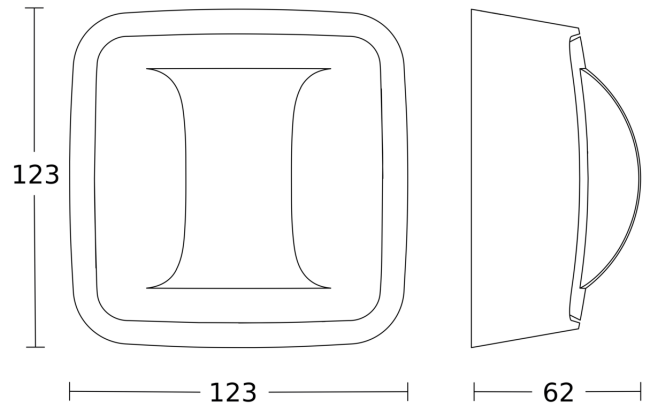
COM1 - Aufputz schwarz
EAN 4007841 086312
Art.-Nr. 086312

Sensorerfassungsbereich



Mögliche Montagehöhe: 2,00 m - 4,00 m
Orange: radial und tangential

Maßzeichnung



Schaltplan Master

